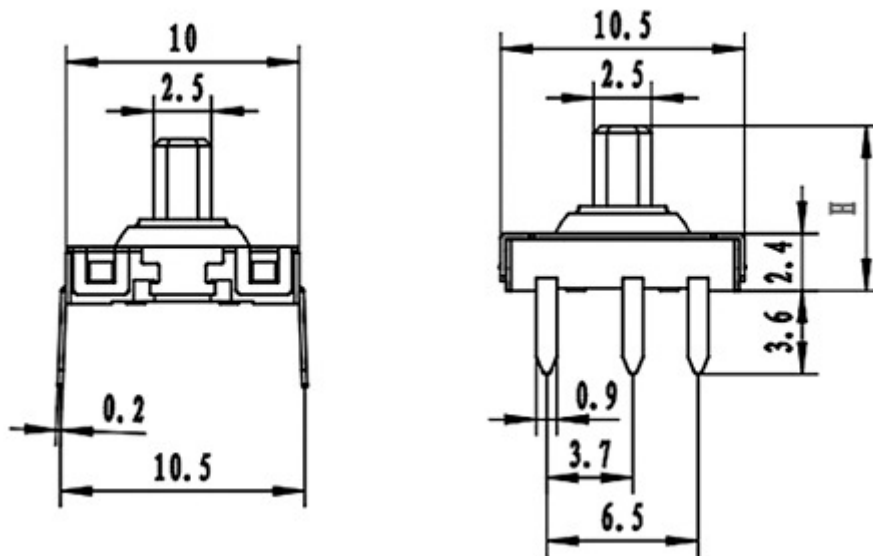


Przełącz. joystick MT-02 nr kat 15814

Wymiary:



Specyfikacja:

Wymiary podstawy 10x10 mm

4 kierunki + przycisk

Obciążenie:	100mA / 12V DC
Rezystancja izolacji	100MΩ min. 100V DC
Rezystancja styku	500MΩ max.
Napięcie przebicia	AC 250V (50Hz) / Min
Temperatura pracy	-10°C - +60°C
Żywotność	100000 cykli
Siła nacisku	4 kierunki - 160±50gf / przycisk 280±100 gf